



P30V 系列母线绝缘监察装置

使用手册 (Ver1.04)



扫一扫，关注微信公众号

河南森尼瑞电气有限公司

目 录

1	装置简介.....	1
2	技术指标.....	2
3	保护功能及原理.....	4
4	保护定值.....	7
5	测控功能.....	9
6	人机接口说明.....	9
7	背板端子和接线原理图.....	13
8	机箱结构.....	16
9	装置选型.....	17
10	投运说明及注意事项.....	17
11	贮存及保修.....	17
12	并列切换原理图.....	18

注：本资料版权为河南森尼瑞电气有限公司所有，受版权法的保护，使用仅限于森尼瑞的用户，未经本公司书面许可，不得以任何形式和方式提供给第三者，同时本公司保留对资料的修改和解释权。

1 装置简介

P30V 母线绝缘监察装置是以过电压保护、低电压保护、接地保护及 TV 并列为基本配置的微机电压互感器监察装置，主要适用于单母分段接线方式。

P31V 和 P32V 的主要差别在于有无 TV 并列, TV 并列时检测电压和相位角度。

1.1 功能配置

	功能名称	P31V	P32V
保护功能	过电压保护	■	■
	零序过电压保护	■	■
	低电压保护	■	■
	母线绝缘监察	■	■
	TV 并列		■
	TV 二次断线检测	■	■
测控功能	8 路交流采集口（3 路 I 段电压、3 路 II 段电压、1 路 I 段零序电压、1 路 II 段零序电压）	■	■
	I 段三相电压、II 段三相电压、频率、I 段和 II 段正负序电压、31 次电压谐波	■	■
	SOE 事件记录和运行报告记录(1000 条)：SOE 事件记录继电器动作和 DI 状态的事件记录；	■	■
	动作报告(1000 条)：记录继电器保护动作时间，故障原因，故障时电参量；	■	■
	故障录波（故障前 25 周波，故障后 25 周波）：每周波保存 64 点，保存 50 个周期，共可采集 90 组，采集 I 段 II 段三相电压，波形图形能通过液晶显示	■	■
	标配 1 路 RS485 接口；	■	■
	通讯规约具备 modbus-RTU 协议和 IEC60870-5-103 规约，软件自动识别规约格式。	■	■
	增选 1 路 RS485 接口；	选配	选配

1.2 装置主要特点

- 加强型单元机箱按抗强振动、强干扰设计，特别适应于恶劣环境，可分散安装于开关柜上运行。集成电路全部采用工业品或军品，使得装置有很高的稳定性和可靠性。
- 采用 32 位 ARM 带 DSP 内核 CPU，基于改良嵌入式操作系统，根据硬件进行深度优化，达到嵌入系统软件和硬件高度整合，充分发挥 CPU 运行效率，性能稳定可靠。保护功能不依赖通讯网，网络瘫痪与否不影响保护的正常运行。
- 突破传统设计，基于平台化模块化产品设计，保护计算周期是 5ms，电能计算按照全波 20ms 计算。动作时间最快 30ms，动作精度全量程 2.5%。
- 基于 SOC 芯片软硬件方案，秉承简单即是可靠原则。减少多 CPU 之间协调问题，提高

软件效率，增强软件逻辑运行的稳定性。

- 采用独创的 Senior-GUI 3.0 界面操作系统，界面操作友好流畅，界面自成一體，定值以及报告界面均采用悬浮框模式，设置相关参数自动分组，结构清晰明确。
- 采用大屏幕汉字液晶显示，能显示多种测量参数，能查看运行状态，能显示或修改保护定值。人机界面友好，产品按键操作自动适应不同人操作习惯。信息详细直观，操作、调试方便。
- 大容量的信息记录。可保存不小于 1000 个最近发生的动作报告、事件记录、复位报告、开机时间、关机时间、掉电时间等，便于事故分析。
- 具备录波功能。装置记录保护动作前后共 50 个周波（每周波 64 点）的采样数据，能就地液晶界面显示，保护跳闸后上送配电自动化系统主站，也可以通过故障分析软件进行故障分析。
- 完善的软硬件自检功能。
- 装置具有双 RS-485 通信接口，可以直接与微机监控或保护管理机通信，通讯规约同时具备 modbus-RTU 协议和 IEC60870-5-103 规约，软件自动识别规约格式。组网经济、方便。

2 技术指标

技术参数	技术指标	
额定数据		
工作电源	直流电源：220V 或 110V ± 20% 或 DC48V	
	交流电源：220V ± 20%	
交流电压 Un	100/√3 V；	
零序电压	100V；	
额定频率	50Hz；	
交流回路 过载能力	交流电压	长期运行：1.2Un；
		10s：2Un；
功率消耗	直流电源回路：正常 ≤ 10W，跳闸 ≤ 25W	
	交流电压回路：< 0.5VA/相（额定 57.74V 时）	
出口触点	在电压不超过 250V，电流不超过 0.5A，时间常数为 5 ± 0.75ms 的直流有感回路中，装置输出触点的断开容量为 50W，长期允许接通电流不超过 3A。	
主要技术数据		
精确工作 范围	电压	0.1 Un ~ 1.6 Un
	频率	45Hz ~ 55Hz
定值误差	电压定值误差	≤ ± 2.5% 整定值
	零序电压误差	≤ ± 2.5% 整定值
	定时限定值误差	≤ ± 1% 整定时间或 35ms

测量元件 准确度	电压	$\pm 0.2\%$
	频率	$\pm 0.01\text{Hz}$
	开关量输入电压 (220V) 分辨率	$\leq 2\text{ms}$;
事件记录	SOE 分辨率	$\leq 2\text{ms}$
通信接口 和规约	RS485	2 路, 支持双网, 通讯介质支持屏蔽电缆; 通讯规约同时具备 modbus-RTU 协议和 IEC60870-5-103 规约, 软件自动识别规约格式。
	RS485	1 路, 调试串口; 端口外形 RJ45 接口。
电磁兼容		
绝缘性能	绝缘电阻	装置所有电路与外壳之间绝缘电阻在标准实验条件下, 不小于 $100\text{M}\Omega$;
	介质强度	装置所有电路与外壳的介质强度能耐受交流 50Hz, 电压 2KV (有效值), 历时 1min 试验, 而无绝缘击穿或闪络现象。当复查介质强度时, 试验电压值为规定值的 75%;
	冲击电压	装置的导电部分对外露的非导电金属部分及外壳之间, 在规定的试验大气条件下, 能耐受幅值为 5KV 的标准雷电波短时冲击检验。
抗干扰能力	能承受 GB/T14598.13-2008 第四章规定的严酷等级的 1MHz 及 100KHz 脉冲群干扰试验 (辅助电源端口、输入/输出端口试验电压为: 第一个半波为电压幅值共模为 2.5 kV, 差模为 1 kV; 通信端口试验电压为: 第一个半波为电压幅值共模为 1.0 kV, 差模为 0V);	
	能承受 GB/T14598.14-2010 第 4 章规定的严酷等级为 IV 级的静电放电抗扰度试验;	
	能承受 GB/T14598.9-2010 第 4 章规定的严酷等级的辐射电磁场骚扰试验, 试验场强为 10 V/m (有效值);	
	能承受 GB/T14598.10-2012 第 4 章规定的严酷等级为 A 级的电快速瞬变/脉冲群抗扰度试验;	
	承受 GB/T 14598.18—2012 第 4 章规定的严酷等级的浪涌抗扰度试验;	
	能承受 GB/T 14598.17—2005 第 4 章规定的射频场感应的传导骚扰的抗扰度试验, 试验电压电平为 140 dB(μV) 或 10 V (有效值);	
	能承受 GB/T 14598.19—2007 第 4 章规定的严酷等级为 A 级的工频抗扰度试验;	
	能承受 GB/T 14598.17—2005 第 4 章规定的射频场感应的传导骚扰的抗扰度试验, 试验电压电平为 140 dB(μV) 或 10 V (有效值);	
	装置的辅助电源端口的传导发射限值应符合 GB/T 14598.16—2002 中 4.1 的规定, 外壳端口的辐射发射限值应符合 GB/T 14598.16—2002 中 4.2 的规定。	
	承受 GB/T 17626.9—2011 第 5 章规定的严酷等级为 4 级的脉冲磁场抗扰度试验	
能承受 GB/T 17626.10—1998 第 5 章规定的严酷等级为 4 级的阻尼振荡磁场抗扰度试验		
机械性能	工作条件	装置能承受严酷等级为 1 级的振动响应、冲击响应检验;
	运输条件	装置能承受严酷等级为 1 级的振动耐久、冲击耐久及碰撞检

		验。
环境条件		
环境温度	工作	-10℃~+50℃；
	贮存	-25℃~+70℃ 在极限值下不施加激励量，装置不出现不可逆变化，温度恢复后装置应能正常工作；
大气压力	80~110kPa（相当于海拔高度 2km 及以下）；	
相对湿度	不大于 95%，无凝露；	
其它条件	装置周围的空气中不应含有带酸、碱、腐蚀或爆炸性的物质。	

3 保护功能及原理

3.1 过电压保护

装置设过电压保护，电压定值及时间定值可独立整定，可通过设置控制字控制保护的投退。过电压保护原理框图如图 3-1 所示。

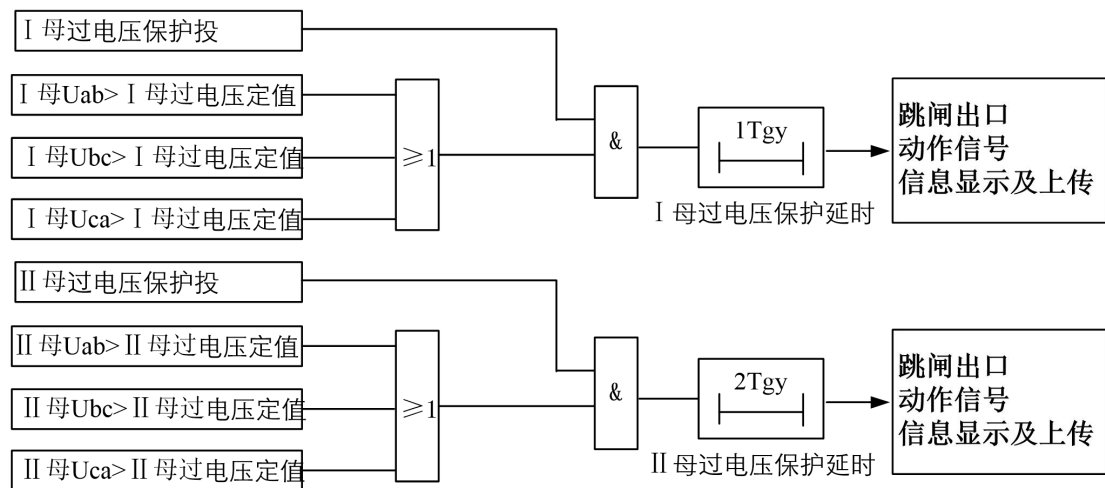


图 3-1 过电压保护原理框图

3.2 零序过电压保护

装置设零序过电压保护，零序电压定值及时间定值可独立整定，可通过设置控制字控制保护的投退。零序过电压保护原理框图如图 3-2 所示。

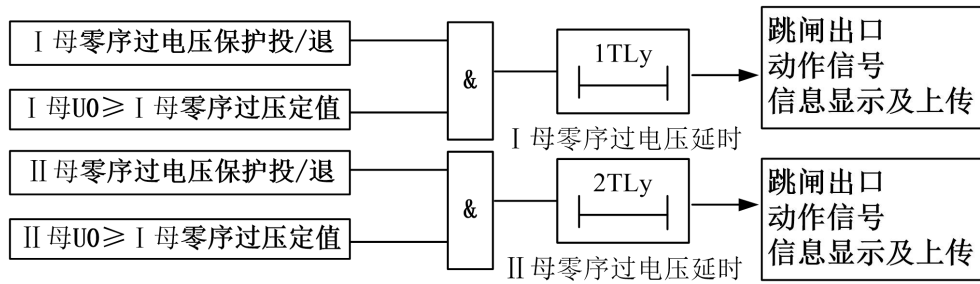


图 3-2 零序过电压保护原理框图

3.3 低电压保护

装置设低电压保护，电压定值及时间定值可独立整定，可通过设置控制字控制保护的投退。低电压保护原理框图如图 3-3 所示。低电压保护动作后电压大于低电压门限的 1.05 倍后，才能启动低电压保护功能。

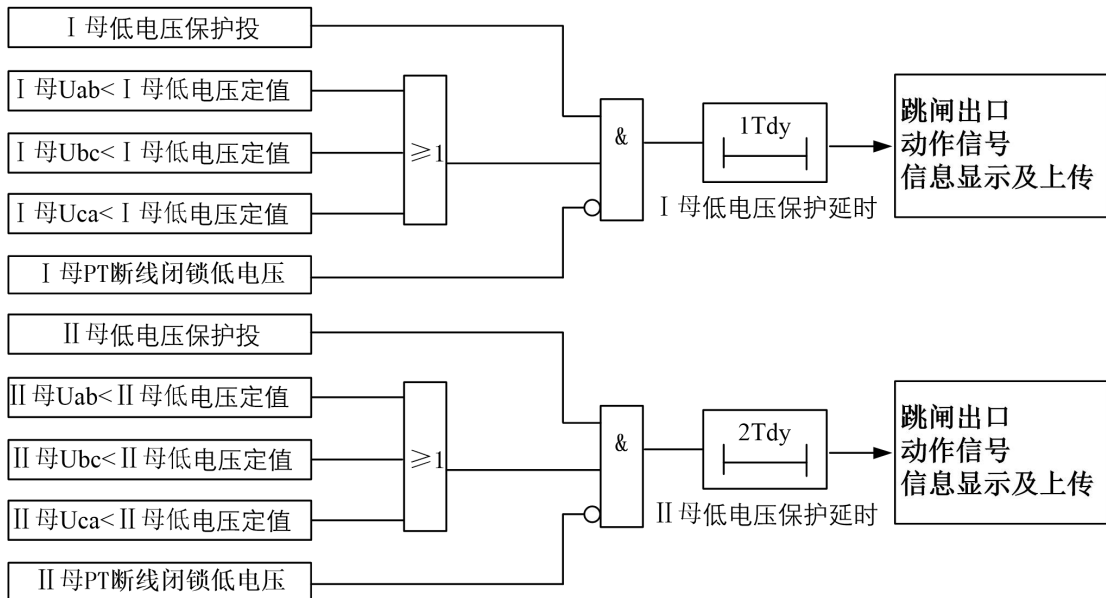


图 3-3 低电压保护原理框图

3.4 母线绝缘监察

零序电压取 TV 开口三角电压，其原理框图如图 3-4:

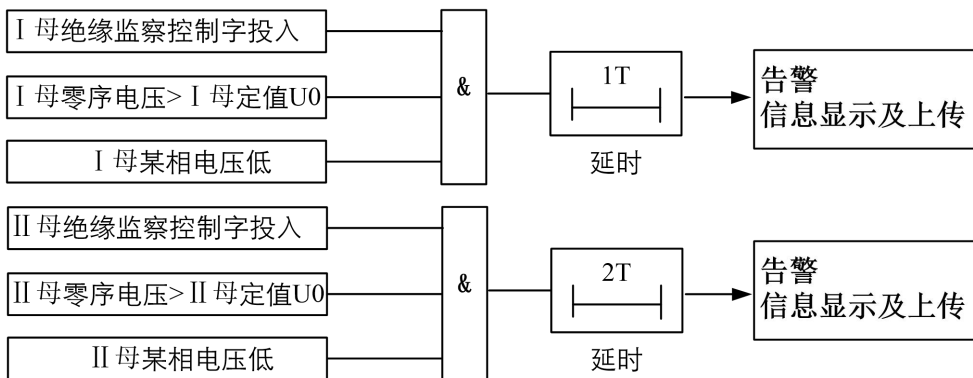


图 3-4 母线绝缘监察原理框图

3.5 TV 并列 (P32V)

装置开关切到“自动”位置，分段开关位置在合位，判断 I 段在合位、II 段 TV 位置分位，执行切 II 段电压，I 段电压并列 II 段上；判断 I 段在分位、II 段 TV 位置合位，执行切 I 段电压，II 段电压并列到 I 段上。

TV 并列逻辑条件可选是否判两段母线电压。如果用户设置“不判电压”，装置只根据 TV 位置进行动作。

如果用户设置“判无压”，装置除根据 TV 位置进行动作逻辑以外，在并列监测电压，切掉 1TV，把 2 段母线电压并到 1 段时候，判断 1 段母线无压；切掉 2TV，把 1 段母线电压并到 2 段时候，判断 2 段母线无压。

如果用户设置“判无压有压判相位”，TV 并列投入电压和相位角度逻辑，判断 I 母 II 母两者并列的电压值和相位加入逻辑。装置除根据 TV 位置进行动作逻辑以外，在并列时候监测电压，切掉 1TV，把 2 段母线电压并到 1 段时候，1 段母线无压可以并列，如果两段都有电压，判断相位，两段母线之间角度少于 5° ；切掉 2TV，把 1 段母线电压并到 2 段时候，判断 2 段母线无压可以并列。如果两段都有电压，判断相位，两段母线之间角度少于 5° ；

装置开关切到“手动”位置，TV 并列不会自动执行，手动按“并列按钮”后，符合 TV 并列逻辑图后，执行 TV 并列。手动按“解列按钮”，判断分段开关在分位，I 段和 II 段 TV 位置，执行解列。

分段开关在合位，执行 TV 并列逻辑框图如图 3-5:

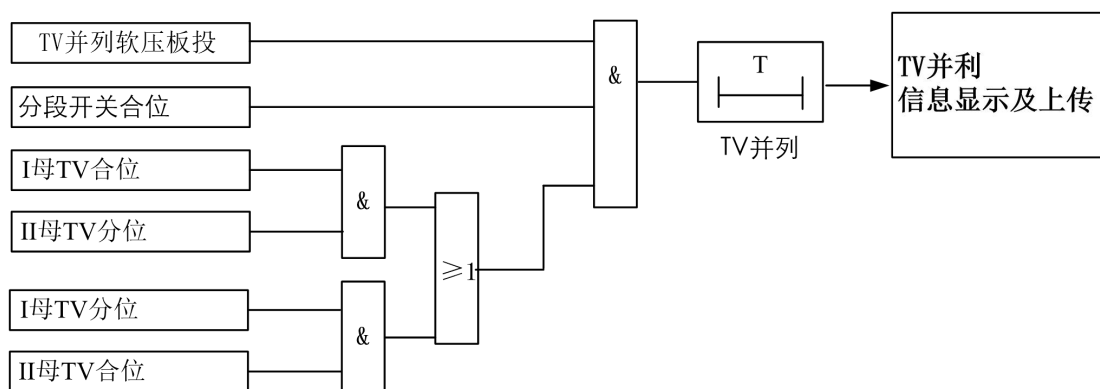


图 3-5 TV 并列逻辑框图

3.6 TV 二次断线检测

TV 断线监视的原理框图 3-6:

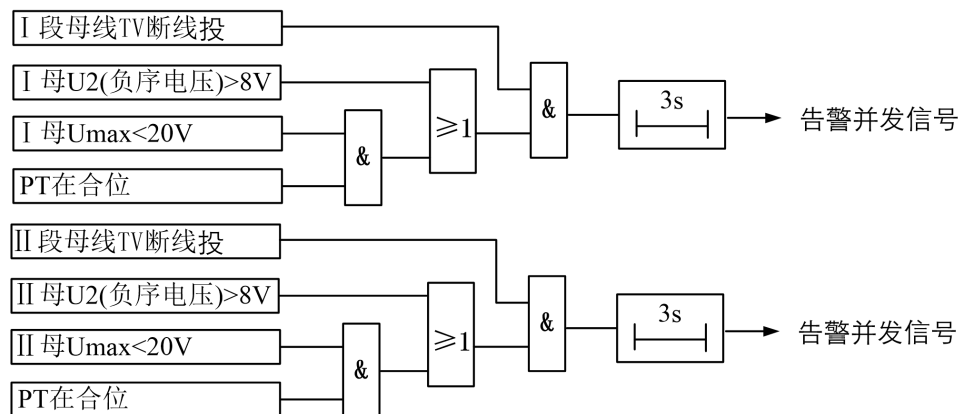


图 3-6 TV 断线检测原理框图

4 保护定值

装置可设定 2 套定值。定值整定时，未使用的保护功能应退出压板，使用的保护功能投入压板，并对相关的控制字、电流、电压及时限定值进行整定。定值设置步长为 0.01。

序号	定值种类	定值项目	整定范围	意义说明
1	过电压保护	I 段母线过压定值	100.00~160.00 (100V)	1Un~1.6Un
		I 段母线过压延时	0~99.99S	0~99.99s
		II 段母线过压定值	100.00~160.00 (100V)	1Un~1.6Un
		II 段母线过压延时	0~99.99S	0~99.99s
2	低电压保护	I 段母线低压定值	010.00~100.00 (100V)	0.1Un~1 Un
		I 段母线低压延时	0~99.99S	0~99.99s
		II 段母线低压定值	010.00~100.00 (100V)	0.1Un~1 Un
		II 段母线低压延时	0~99.99S	0~99.99s
3	零序过电压保护	I 段零序过压定值	010.00~100.00 (100V)	0.1Un~1Un
		I 段零序过压延时	0~99.99S	0~99.99s
		II 段零序过压定值	010.00~100.00 (100V)	0.1Un~1Un
		II 段零序过压延时	0~99.99S	0~99.99s
4	母线绝缘监察	I 段母线绝缘监察零序定值 U	010.00~100.00 (100V)	0.1Un~1 Un
		I 段母线绝缘监察时限 T	0~99.99S	0~99.99s
		II 段母线绝缘监察零序定值 U	010.00~100.00 (100V)	0.1Un~1 Un
		II 段母线绝缘监察时限 T	0~99.99S	0~99.99s
5	TV 并列	TV 并列延时	0~9999	0~99.99s
		I 段母线电压定值	010.00~100.00 (100V)	0.1Un~1Un

	I 段母线相位定值		
	II 段母线电压定值	010.00~100.00 (100V)	0.1Un~1Un
	II 段母线相位定值		

4.1 动作信息及说明

显示内容	动作	出口	意义
I 段母线过压保护	保护动作	过电压出口动作	I 段母线过压保护
II 段母线过压保护	保护动作	过电压出口动作	II 段母线过压保护
I 段母线欠压保护	保护动作	低电压出口动作	I 段母线欠压保护
II 段母线欠压保护	保护动作	低电压出口动作	II 段母线欠压保护
I 段零序过压保护	保护动作	I 母零序电压出口动作	I 段零序过压保护
II 段零序过压保护	保护动作	II 母零序电压出口动作	II 段零序过压保护
I 段母线 TV 断线	告警并发告警信号	TV1 断线出口动作	TV1 断线告警
II 段母线 TV 断线	告警并发告警信号	TV2 断线出口动作	TV2 断线告警
I 段母线绝缘监察	告警并发告警信号	TV1 接地出口动作	TV1 接地告警
II 段母线绝缘监察	告警并发告警信号	TV2 接地出口动作	TV2 接地告警
TV 并列	TV 并列	并列切换插件动作	TV 并列

4.2 软压板

装置提供软压板功能，信息存储在压板控制字中。在进行软压板投退过程中，会产生软压板虚拟遥信变位信息。

序号	压板名称	整定范围
1	I 段母线过压保护	投入 / 退出
2	II 段母线过压保护	投入 / 退出
3	I 段母线欠压保护	投入 / 退出
4	II 段母线欠压保护	投入 / 退出
5	I 段零序过压保护	投入 / 退出
6	II 段零序过压保护	投入 / 退出
7	I 段母线 TV 断线	投入 / 退出
8	II 段母线 TV 断线	投入 / 退出
9	I 段母线绝缘监察	投入 / 退出
10	II 段母线绝缘监察	投入 / 退出

11	TV 并列	投入 / 退出
----	-------	---------

5 测控功能

5.1 交流模拟量测量功能

提供三相电压、零序电压、线电压，正负序电压、频率。

保护基波电压、零序电压、基波正负序电压。

5.2 开入

提供 12 路外部有源接点信号输入。同时采用硬件电路滤波和软件时间窗技术，消除开关接点抖动和电磁干扰等引起误变位，保证遥信正确率达 100%。

5.3 开出

电源插件提供过电压、低电压、TV1 接地、TV2 接地出口与 4 路信号继电器出口。

客户有特殊需求时可在 D0 设置中对《保护动作出口》进行出口选择。

5.4 遥控

提供软压板投退后台设置。

5.5 切换回路

P32V 具备 TV 并列/切换回路可完成电压并列/切换功能。

5.6 故障录波

装置记录保护跳闸前 25 周波，跳闸后 25 周波（每周波 64 点）的采样数据，最多可存储 90 组录波数据。保护跳闸后上送配电站自动化主站；或者由独立的故障分析软件，分析故障和装置的跳闸行为。录波数据包括：8 相保护电压。

5.7 装置运行监视

保护装置的硬件发生故障（包括定值出错，铁电出错，flash 出错，通讯设置出错，装置校验参数出错），装置的 LCD 显示故障信息，同时闭锁保护功能。

5.8 网络通信功能

装置具有双 RS-485 通信接口，可以直接与微机监控或保护管理机通信，通讯规约同时具备 modbus-RTU 协议和 IEC60870-5-103 规约。

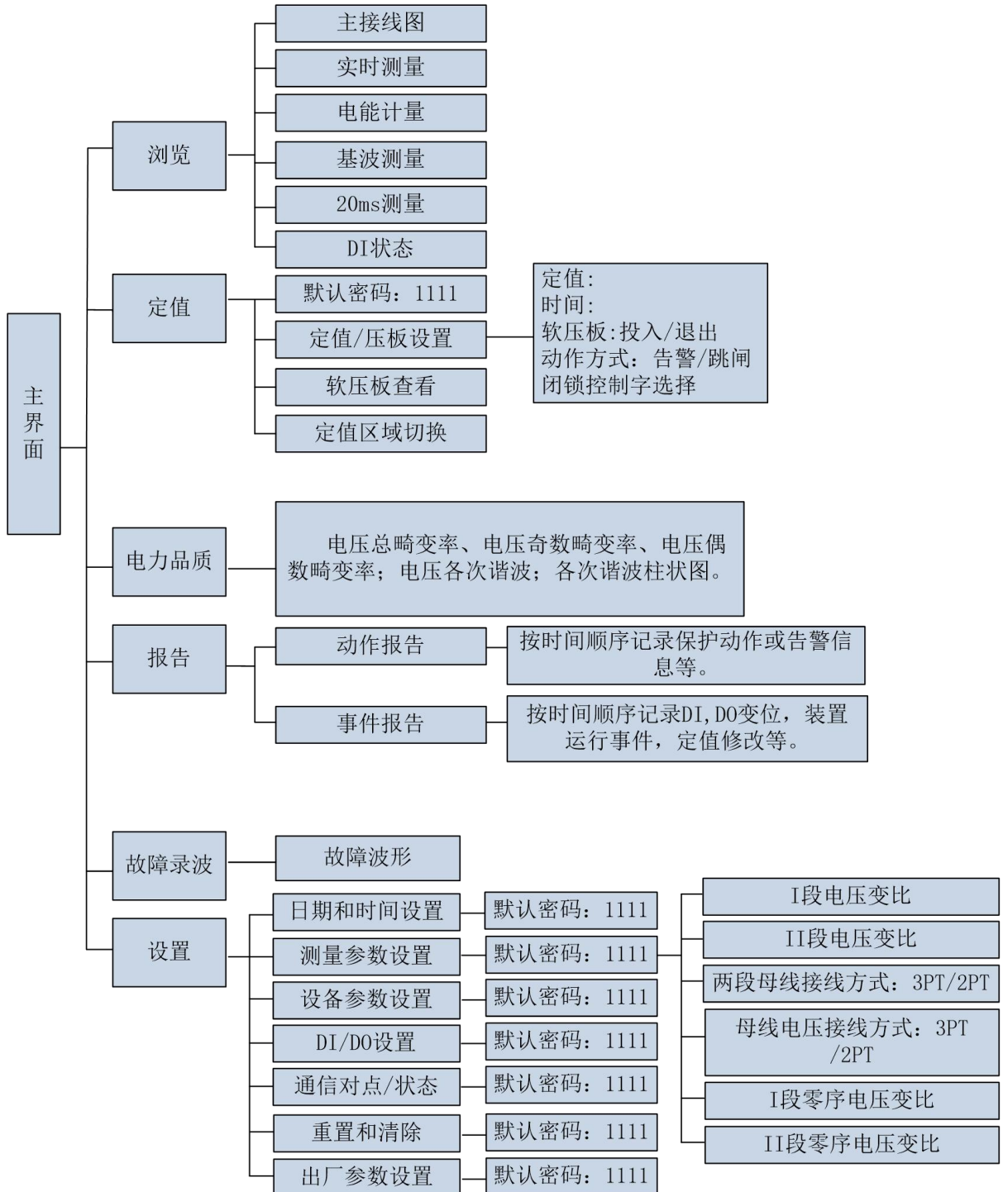
6 人机接口说明

6.1 显示菜单说明

本系列装置采用 192*160 点阵大屏幕液晶图形化显示，全中文显示，界面友好，操作方便。

以下为本系列装置人机界面操作说明，具体装置可能稍有不同，但显示及操作方式类似。装置上电后，直接显示为“主接线图”，按“取消键”进入主菜单界面。

主菜单采用如下的树型目录结构：



界面内容部分目录未尽事项说明：

设备参数设置	说明
语言选择	中文或英文
密码	默认密码 1111，可设置
背光时间	默认背光时间5分钟，可设置
通讯测试	装置与后台数据传输正确与否的验证
Modbus地址1	串口1地址1-247的设置
串口1波特率	波特率设置 1200kbps，2400kbps，4800kbps，9600kbps，19200kbps，38400kbps
串口1通讯格式	默认 无校验，可选择奇校验或者偶校验
Modbus地址2	串口2地址1-247的设置
串口2波特率	波特率设置 1200kbps，2400kbps，4800kbps，9600kbps，19200kbps，38400kbps
串口2通讯格式	默认 无校验，可选择奇校验或者偶校验
手动录波	默认保护的电压录波，可选保护的电流录波
部分显示内容说明	
3PT：PT Y-Y接线。 2PT：PT V-V接线。	

出厂参数设置	说明
额定电压	默认 100V，可整定
额定保护电流	5A 或 1A
额定测量电流	5A或1A
额定零序电流	5A或1A
控制插件选择	P30V 无需设置，无意义。
系统版本号	软件版本号
保护型号设置	P30所有保护型号可选择
启用校验参数	Flash或铁电
DI采样算法	通用或直流
液晶对比度	默认163，可设置
信号继电器输出	默认电平模式，可脉冲模式
液晶模拟图形	无图形、无接地刀、隔离刀模式与手车模式四种选择。
装置自检信息	Flash、时钟、对时脉冲、保护定值、出口检测、铁电储存、两套校验参数（Flash或铁电校验参数）是否一致、Flash或铁电校验参数有无改动、通讯自检信息。

6.2 指示灯与按键说明

本装置有 6 个指示灯、9 个按键（上下左右四个方位键，加减两个增减键，确认键、取消键、复归键），如下表说明：

名称	说明
显示屏	采用 192*160 点阵液晶显示屏。
指示灯	6 个指示灯，由左到右依次为： P31V：运行、过压、欠压、TV 断线、I 母接地、II 母接地。 P32V：运行、过压、欠压、TV 并列、I 母接地、II 母接地。
左键	1、在菜单界面中表示切换光标向左移动； 2、在浏览参数界面里面表示向前翻页； 3、在设置界面里，当指示光标闪烁时按此键不起作用，当指示光标不闪烁时表示向左移动； 4、在设置测量参数中设置电压变比和电流变比时，按左键表示切换小数点的位置；
右键	1、在菜单界面中表示切换光标向右移动； 2、在浏览参数界面里面表示向后翻页； 3、在设置界面里，当指示光标闪烁时按此键不起作用，当指示光标不闪烁时表示向右移动；
上键	1、在菜单中表示切换光标上移； 2、在浏览参数界面里面表示向前翻页；
下键	1、在菜单里面，切换光标向下移动； 2、在浏览参数界面里面，向后翻页；
加位键	1、在设置界面里，当指示光标不闪烁时表示设置数值 0-9 循环切换；
减位键	1、在设置界面里，当指示光标不闪烁时表示设置数值 9-0 循环切换；
确认键	1、在菜单界面中表示进入相应的菜单； 2、在设置界面中按确认键进入相应参数设置，此时光标闪烁； 3、设置完成后需再按确认键完成；
取消键	返回上级菜单或者取消操作。
复归键	装置故障后，复归

7 背板端子和接线原理图

7.1 模拟量输入

UA1、UB1、UC1 为 I 母电压，UA2、UB2、UC2 为 II 母电压，装置中作为保护和测量电压共同输入，线电压接入，额定电压为 100V；或者相电压接入，额定电压为 57.737V。

3U01 为 I 母零序电压，3U02 为 II 母零序电压，装置中作为保护和测量电压输入，分别从专用零序电压互感器接入，额定电压为 100V。

7.2 背板端子

从装置前面看，背板端子最左边为插槽 1，最右边为插槽 4，中间分别为插槽 2、插槽 3、插槽 4。从装置背面看，最右边为插槽 1，最左边为插槽 4。

端子编号为 3 位数，如“ABC”，第一位 A 为插槽序号，第二三位 BC 为自上而下端子的序号。如插槽 3 的第 1 个端子，编号为 301。

(1) P31V

插槽4-电源			插槽3-控制		插槽2-CPU		插槽1-模入			
401		TV1断线	301		201	1 TV分位	101	UA1	UB1	102
402		TV2断线	302		202	1 TV合位				
403		公共端	303		203	2 TV分位	103	UC1	UN1	104
404		告警信号	304		204	2 TV合位				
405			305		205	分段开关分位	105	3U01	3U0N1	106
406		失电告警	306		206	分段开关合位				
407			307		207	遥信7	107	UA2	UB2	108
408		低电压	308		208	检修压板				
409			309		209	遥信9	109	UC2	UN2	110
410		过电压	310		210	遥信10				
411			311		211	遥信11	111	3U02	3U0N2	112
412		TV1接地/I母零序电压	312		212	远方/就地				
413			313		213	遥信公共负	113			114
414		TV2接地/II母零序电压	314		214	现场总线1-A				
415			315		215	现场总线1-B	115			116
416	大地 (FG)		316		216	信号地				
417	装置电源L/+				217	现场总线2-A				117
418	装置电源N/-				218	现场总线2-B				118
										119
										120

注：P31V 无插件 3。

(2) P32V

插槽4-电源			插槽3-控制			插槽2-CPU		插槽1-模入			
401		TV1断线	301	UA1	I母UA二次进	201	1 TV分位	101	UA1	UB1	102
402		TV2断线	302	UA1'	I母UA二次出	202	1 TV合位				
403		公共端	303	UA2	II母UA二次进	203	2 TV分位	103	UC1	UN1	104
404		告警信号	304	UA2'	II母UA二次出	204	2 TV合位				
405				305	UB1	I母UB二次进	205	分段开关分位	105	3U01	3U0N1
406		失电告警	306	UB1'	I母UB二次出	206	分段开关合位				
407				307	UB2	II母UB二次进	207	遥信7	107	UA2	UB2
408		低电压	308	UB2'	II母UB二次出	208	检修压板				
409				309	UC1	I母UC二次进	209	手动/自动	109	UC2	UN2
410		过电压	310	UC1'	I母UC二次出	210	手动TV并列				
411				311	UC2	II母UC二次进	211	手动TV解列	111	3U02	3U0N2
412		TV1接地/I母零序电压	312	UC2'	II母UC二次出	212	远方/就地				
413				313	UL1	I母UL二次进	213	遥信公共负	113		
414		TV2接地/II母零序电压	314	UL1'	I母UL二次出	214	现场总线1-A				
415				315	UL2	II母UL二次进	215	现场总线1-B	115		
416	大地 (FG)		316	UL2'	II母UL二次出	216	信号地				
417	装置电源L/+					217	现场总线2-A	117			118
418	装置电源N/-					218	现场总线2-B	119			120



8 机箱结构

装置采用整面板形式,面板上包括液晶显示器、信号指示灯、操作键盘等。采用加强型单元机箱,按抗强振动、强干扰设计;确保装置安装于条件恶劣的现场时仍具备高可靠性。不论组屏或分散安装均不需加设交、直流输入抗干扰模块。

装置可适用于组屏和开关柜分散安装。

8.1 外形尺寸图

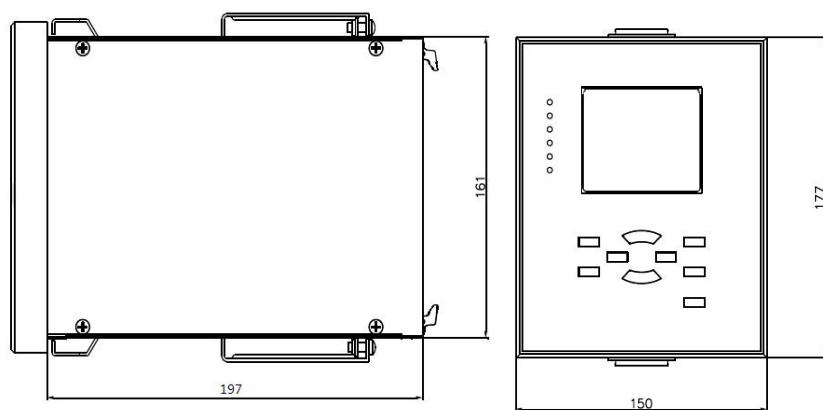


图 8-1 外形尺寸

8.2 安装开孔尺寸图



图 8-2 安装开孔尺寸

9 装置选型

- (1) 装置网络通讯接口标配 1 路 RS485，可增选 1 路 RS485 成双网配置；
- (2) 装置电源不区分 110V 和 220V，也不区分交流和直流；
- (3) 装置二次额定电压为 100V/57.737V、50Hz；

10 投运说明及注意事项

1. 检查装置的型号、版本号，各电量参数是否与订货一致。
2. 投运前应严格按 1~8 所述检查，确认装置及外围回路无误。
3. 严格按定值单整定，未投入保护项目应设为退出，确认无误。
4. 确认定值区号、定值无误。
5. 检查装置各插件是否连接可靠，各电缆及背后端子是否连接固定可靠。
6. 检查直流电源极性是否正确。
7. 清除所有保护事件记录及装置复位记录。
8. 确认保护显示各交流通道是否正常，网络通讯是否正常。

11 贮存及保修

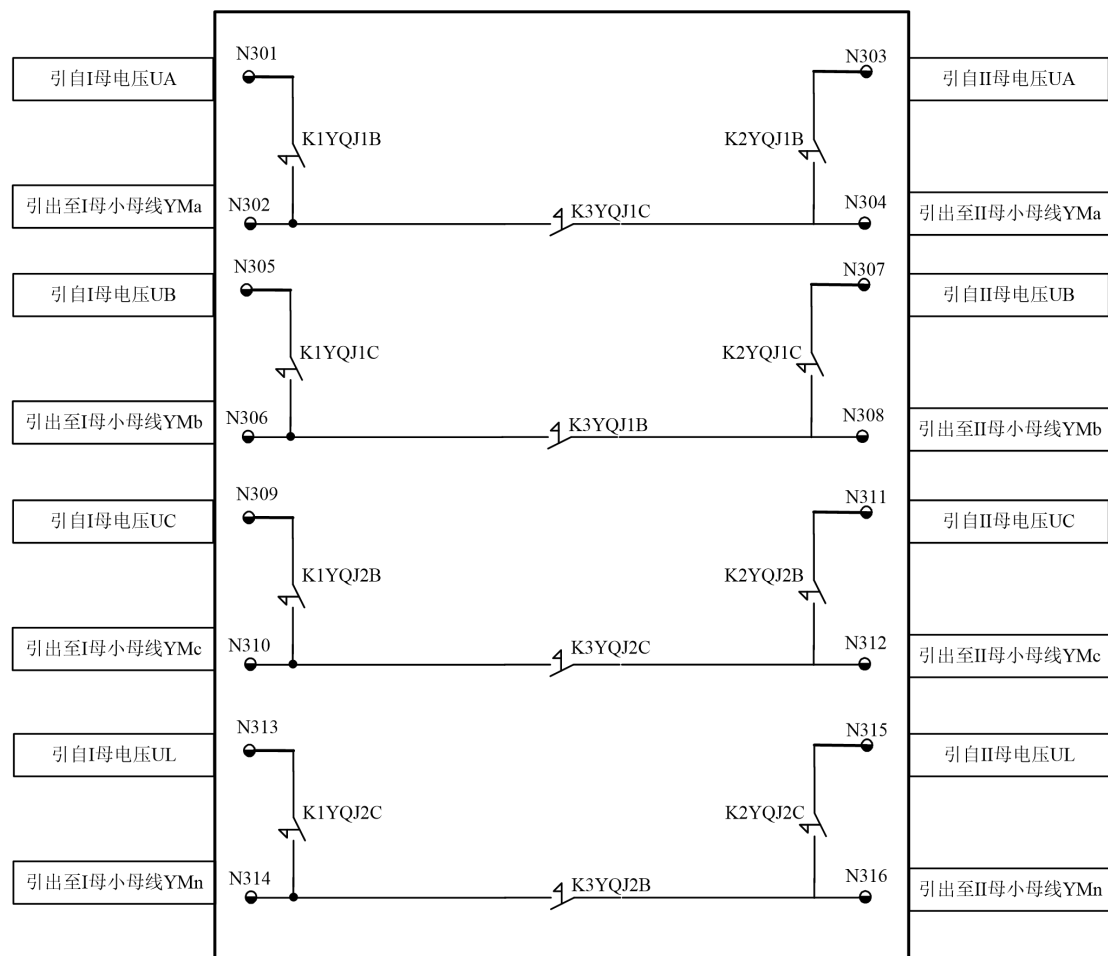
1. 贮存条件

产品应保存在环境温度为 $-25^{\circ}\text{C}\sim+70^{\circ}\text{C}$ ，相对湿度不大于 80%，周围空气中不含有酸性、碱性或其它腐蚀性、爆炸性气体的防雨、防雪的室内；在极限值下不施加激励量，装置不出现不可逆转的变化，温度恢复后，装置应能正常工作。

2. 保修时间

在用户完全遵守说明书规定的运输、安装贮存和使用的条件下，产品出厂之日起一年内如发生产品损坏，制造厂负责更新或修理。

12 并列切换原理图



公司地址：河南省许昌市城乡一体化示范区永兴东路森尼瑞产业园二楼西区

客服电话：0374-8018730 18236812016

技术咨询：0374-8018765 8018277

工作时间：周一-----周五 8:30-17:00

公司网址：<http://www.seniordq.com>

公司信箱：seniordq111@163.com