



# K60V 系列 母线绝缘监察装置

## 使用说明书 (Ver1.00)



扫一扫，关注微信公众号

河南森尼瑞电气有限公司

# 目 录

1	装置简介.....	1
2	技术指标.....	3
3	保护功能及原理.....	5
4	保护定值.....	8
5	测控功能.....	9
6	人机接口说明.....	10
7	背板端子和接线原理图.....	14
8	机箱结构.....	16
9	装置选型.....	18
10	投运说明及注意事项.....	18
11	贮存及保修.....	18
12	并列切换原理图.....	19

注：本资料版权为河南森尼瑞电气有限公司所有，受版权法的保护，使用仅限于河南森尼瑞的用户，未经本公司书面许可，不得以任何形式和方式提供给第三者，同时本公司保留对资料的修改和解释权。

## 前 言

### 使用产品前，请仔细阅读本章节！

本章叙述了使用产品前的安全预防建议。在安装和使用时，本章内容必须全部阅读且充分理解。忽略说明书中相关警示说明，因不当操作造成的任何损害，本公司不承担相应责任。

在对本装置做任何操作前，相关专业人员必须仔细阅读本说明书，熟悉操作相关内容。

#### ● 操作指导及警告

本手册中将会用到以下指示标记和标准定义：



**危险！** 意味着如果安全预防措施被忽视，则会导致人员死亡，严重的人身伤害，或严重的设备损坏。



**警告！** 意味着如果安全预防措施被忽视，则可能导致人员死亡，严重的人身伤害，或严重的设备损坏。



**警示！** 意味着如果安全预防措施被忽视，则可能导致轻微的人身伤害或设备损坏。本条特别适用于对装置的损坏及可能对被保护设备的损坏。



**警告！**

为增强或修改现有功能，装置的软硬件均可能升级，请确认此版本使用手册和您购买的产品相兼容。



**警告！**

电气设备在运行时，这些装置的某些部件可能带有高压。不正确的操作可能导致严重的人身伤害或设备损坏。只有具备资质的合格专业工作人员才允许对装置或在装置临近工作。工作人员需熟知本手册中所提到的注意事项和 workflows，以及安全规定。

特别注意，一些通用的工作于高压带电设备的工作规则必须遵守。如果不遵守可能导致严重的人身伤亡或设备损坏。



**危险！**

在一次系统带电运行时，绝对不允许将与装置连接的电流互感器二次开路。该回路开路可能会产生极端危险的高压。



**警告！**

#### ● 曝露端子

在装置带电时不要触碰曝露的端子等，因为可能会产生危险的高电压。

#### ● 残余电压

在装置电源关闭后，直流回路中仍然可能存在危险的电压。这些电压需在数秒钟后才会消失。



警示！

- **接地**

装置的接地端子必须可靠接地。

- **运行环境**

该装置只允许运行在技术参数所规定的大气环境中，而且运行环境不能存在不正常的震动。

- **额定值**

在接入交流电压电流回路或直流电源回路时，请确认它们符合装置的额定参数。

- **定值整定**

在一次系统带电运行时，不允许对装置进行定值设置。

- **印刷电路板**

在装置带电时，不允许插入或拔出印刷电路板，否则可能导致装置不正确动作。

- **外部回路**

当把装置输出的接点连接到外部回路时，须仔细检查所用的外部电源电压，以防止所连接的回路过热。

- **连接电缆**

小心处理连接的电缆避免施加过大的外力。

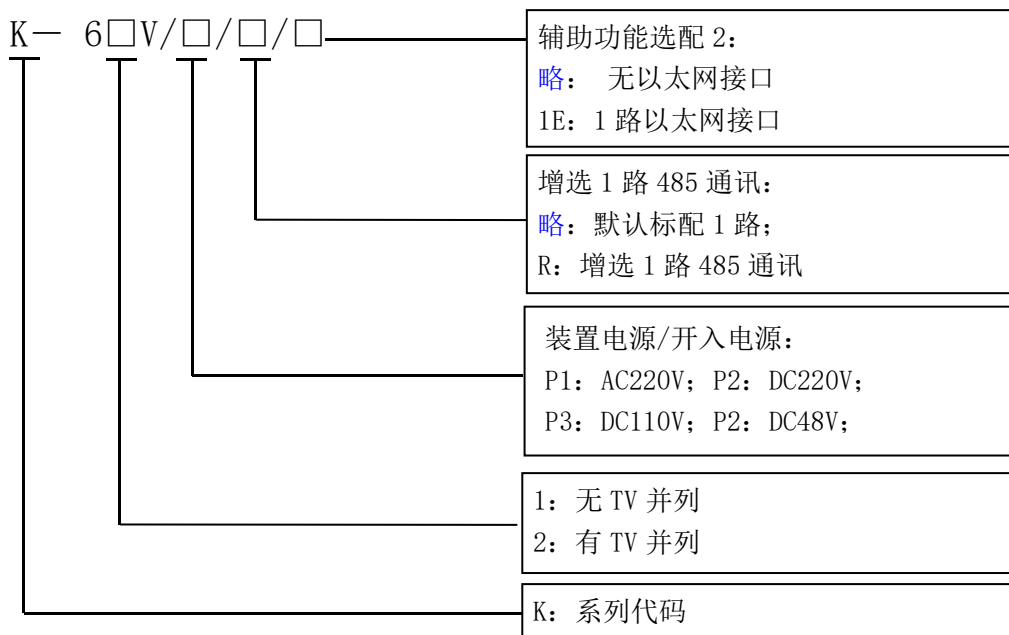
## 1 装置简介

K60V 母线绝缘监察装置是以过电压保护、低电压保护、接地保护为基本配置的微机电压互感器监察装置，主要适用于单母分段接线方式。

### 1.1 功能配置

	功能名称	K61V	K62V
保护功能	过电压保护	■	■
	零序过电压保护	■	■
	低电压保护	■	■
	母线绝缘监察	■	■
	TV 并列		■
	TV 二次断线检测	■	■
测控功能	8 路交流采集口（3 路 I 段电压、3 路 II 段电压、1 路 I 段零序电压、1 路 II 段零序电压）	■	■
	I 段三相电压、II 段三相电压、频率、I 段和 II 段正负序电压、31 次电压谐波	■	■
	SOE 事件记录和运行报告记录(1000 条)：SOE 事件记录继电器动作和 DI 状态的事件记录；	■	■
	动作报告(1000 条)：记录继电器保护动作时间，故障原因，故障时电参量；	■	■
	故障录波（故障前 5 周波，故障后 5 周波）：每周波保存 64 点，保存 10 个周期，共可采集 90 组，采集 I 段 II 段三相电压，波形图形能通过液晶显示	■	■
	12 路有源开入	■	■
	标配 1 路 RS485 接口，通讯规约具备 modbus-RTU 协议和 IEC60870-5-103 规约，软件自动识别规约格式。	■	■
	增选 1 路 RS485 接口	选配	选配
增选 1 路以太网通讯，具备 modbus-TCP 协议和 IEC60870-5-104 规约，软件自动识别规约格式。	选配	选配	

## 1.2 命名方法



订货时需注明:

- 1) 输入交流电压及频率的额定值;
- 2) 电源电压额定值(装置工作电源, 如 AC220V、DC110/220V、DC48V);
- 3) 开关量输入即 DI 对用户来说, 为有源湿接点, 需外接电源, 电压规格如上。

## 1.3 装置主要特点

- 加强型单元机箱按抗强振动、强干扰设计, 特别适应于恶劣环境, 可分散安装于开关柜上运行。集成电路全部采用工业品或军品, 使得装置有很高的稳定性和可靠性。
- 采用 32 位 ARM 带 DSP 内核 CPU, 基于改良嵌入式操作系统, 根据硬件进行深度优化, 达到嵌入系统软件和硬件高度整合, 充分发挥 CPU 运行效率, 性能稳定可靠。保护功能不依赖通讯网, 网络瘫痪与否不影响保护的正常运行。
- 突破传统设计, 基于平台化模块化产品设计, 保护计算周期是 5ms, 电能计算按照全波 20ms 计算。动作时间最快 30ms, 动作精度 0.1A 以下为 5%, 0.1A 以上为 2.5%。
- 基于 SOC 芯片软硬件方案, 秉承简单即是可靠原则。减少多 CPU 之间协调问题, 提高软件效率, 增强软件逻辑运行的稳定性。
- 采用独创的 Senior-GUI 3.0 界面操作系统, 界面操作友好流畅, 界面自成一体, 定值以及报告界面均采用悬浮框模式, 设置相关参数自动分组, 结构清晰明确。
- 采用大屏幕汉字液晶显示, 能显示多种测量参数, 能查看运行状态, 能显示或修改保护定值。人机界面友好, 产品按键操作自动适应不同人操作习惯。信息详细直观, 操作、调试方便。

- 大容量的信息记录。可保存不小于 1000 个最近发生的动作报告、事件记录、复位报告、开机时间、关机时间、掉电时间等，便于事故分析。
- 具备录波功能。装置记录保护动作前后共 10 个周波的采样数据，能就地液晶界面显示。
- 完善的软硬件自检功能。
- 装置具有双 RS-485 通信接口，可以直接与微机监控或保护管理机通信，通讯规约同时具备 modbus-RTU 协议和 IEC60870-5-103 规约，软件自动识别规约格式。也可以选配一路以太网接口，通讯规约采用 IEC-60870-5-104 协议或 MODBUS—TCP 协议可选。组网经济、方便。

## 2 技术指标

技术参数	技术指标	
<b>额定数据</b>		
工作电源	直流电源：220V 或 110V±20%或 DC48V	
	交流电源：220V±20%	
交流电压 Un	100/√3V；	
零序电压	100V；	
额定频率	50Hz；	
交流回路 过载能力	交流电压	长期运行：1.2Un；
		10s：2Un；
功率消耗	直流电源回路：正常≤10W，跳闸≤25W	
	交流电压回路：<0.5VA/相（额定 57.74V 时）	
出口触点	在电压不超过 250V，电流不超过 0.5A，时间常数为 5±0.75ms 的直流有感回路中，装置输出触点的断开容量为 50W，长期允许接通电流不超过 3A。	
<b>主要技术数据</b>		
定值范围	电压	0.1 Un ~1.6 Un
	频率	40Hz~55Hz
定值误差	电压定值误差	≤±2.5%整定值
	零序电压误差	≤±2.5%整定值
	定时限定值误差	≤±1%整定时间或 35ms
测量元件 准确度	电压	±0.5%
	频率	±0.01Hz
	开关量输入电压（220V）分辨率	≤2ms；
事件记录	SOE 分辨率	≤2ms
通信接口 和规约	RS485	2 路，支持双网，通讯介质支持屏蔽电缆；通讯规约同时具备 modbus-RTU 协议和 IEC60870-5-103 规约，软件自动识别规约格式。

	Ethernet	选配 1 路。10/100M 自适应以太网口。IEC-60870-5-104 协议或 MODBUS-TCP 协议。
<b>电磁兼容</b>		
绝缘性能	绝缘电阻	装置所有电路与外壳之间绝缘电阻在标准实验条件下，不小于 100M $\Omega$ ；
	介质强度	装置所有电路与外壳的介质强度能耐受交流 50Hz，电压 2KV（有效值），历时 1min 试验，而无绝缘击穿或闪络现象。当复查介质强度时，试验电压值为规定值的 75%；
	冲击电压	装置的导电部分对外露的非导电金属部分及外壳之间，在规定的试验大气条件下，能耐受幅值为 5KV 的标准雷电波短时冲击检验。
抗干扰能力	能承受 GB/T14598.13-2008 第四章规定的严酷等级的 1MHz 及 100kHz 脉冲群干扰试验（辅助电源端口、输入/输出端口试验电压为：第一个半波为电压幅值共模为 2.5 kV，差模为 1 kV；通信端口试验电压为：第一个半波为电压幅值共模为 1.0 kV，差模为 0V）；	
	能承受 GB/T14598.14-2010 第 4 章规定的严酷等级为 IV 级的静电放电抗扰度试验；	
	能承受 GB/T14598.9-2010 第 4 章规定的严酷等级的辐射电磁场骚扰试验，试验场强为 10 V/m（有效值）；	
	能承受 GB/T14598.10-2012 第 4 章规定的严酷等级为 A 级的电快速瞬变/脉冲群抗扰度试验；	
	承受 GB/T 14598.18—2012 第 4 章规定的严酷等级的浪涌抗扰度试验；	
	能承受 GB/T 14598.17—2005 第 4 章规定的射频场感应的传导骚扰的抗扰度试验，试验电压电平为 140 dB( $\mu$ V)或 10 V（有效值）；	
	能承受 GB/T 14598.19—2007 第 4 章规定的严酷等级为 A 级的工频抗扰度试验；	
	装置的辅助电源端口的传导发射限值应符合 GB/T 14598.16—2002 中 4.1 的规定，外壳端口的辐射发射限值应符合 GB/T 14598.16—2002 中 4.2 的规定。	
	承受 GB/T 17626.9—2011 第 5 章规定的严酷等级为 4 级的脉冲磁场抗扰度试验	
能承受 GB/T 17626.10—1998 第 5 章规定的严酷等级为 4 级的阻尼振荡磁场抗扰度试验		
机械性能	工作条件	装置能承受严酷等级为 1 级的振动响应、冲击响应检验；
	运输条件	装置能承受严酷等级为 1 级的振动耐久、冲击耐久及碰撞检验。
<b>环境条件</b>		
环境温度	工作	-10 $^{\circ}$ C ~ +50 $^{\circ}$ C；
	贮存	-25 $^{\circ}$ C ~ +70 $^{\circ}$ C 在极限值下不施加激励量，装置不出现不可逆变化，温度恢复后装置应能正常工作；
大气压力	80~110kPa（相当于海拔高度 2km 及以下）；	
相对湿度	不大于 95%，无凝露；	
其它条件	装置周围的空气中不应含有带酸、碱、腐蚀或爆炸性的物质。	

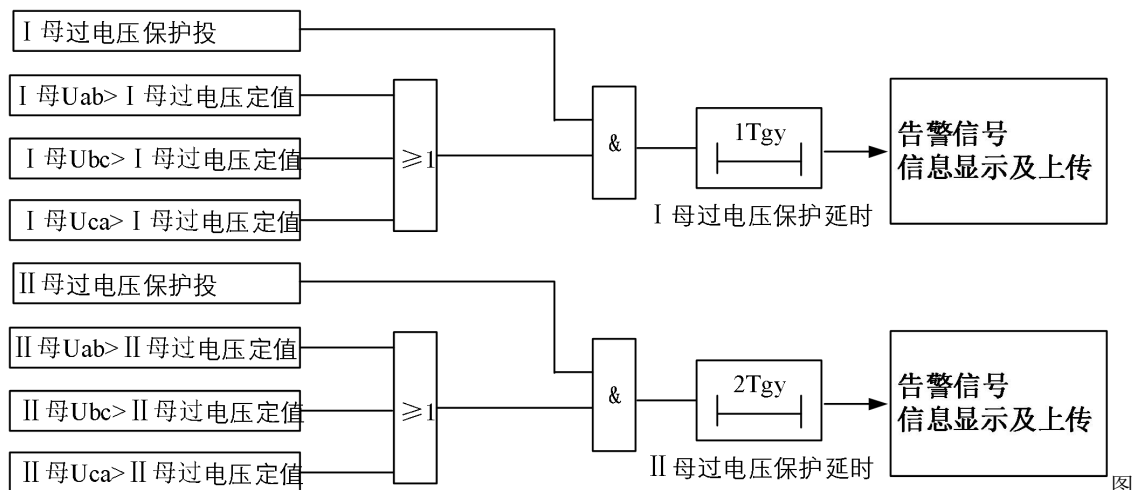


### 3 保护功能及原理

#### 3.1 过电压保护

装置设过电压保护，电压定值及时间定值可独立整定，可通过设置控制字控制保护的投退。

过电压保护原理框图如图 3-1 所示。



3-1 过电压保护原理框图

#### 3.2 零序过电压保护

装置设零序过电压保护，零序电压定值及时间定值可独立整定，可通过设置控制字控制保护的投退。零序过电压保护原理框图如图 3-2 所示。

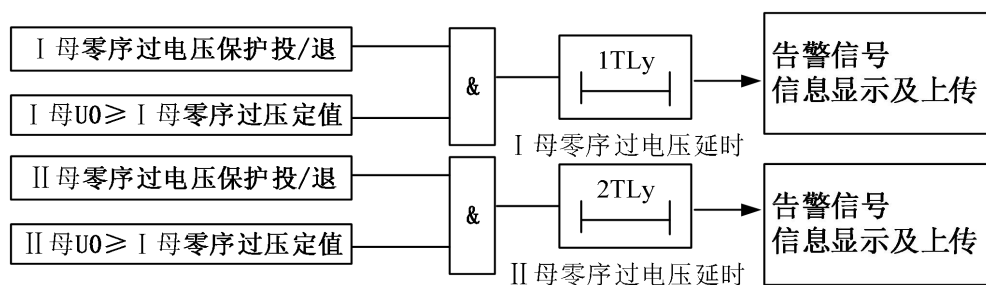


图 3-2 零序过电压保护原理框图

#### 3.3 低电压保护

装置设低电压保护，电压定值及时间定值可独立整定，可通过设置控制字控制保护的投退。

低电压保护原理框图如图 3-3 所示。低电压保护动作后电压大于低电压门限的 1.05 倍后，才能启动低电压保护功能。

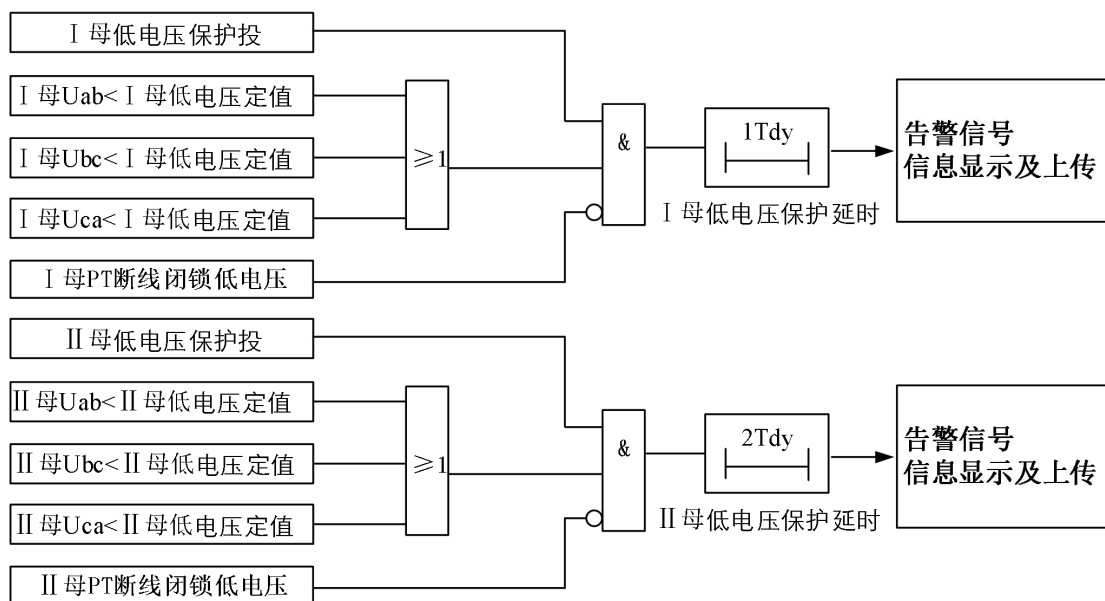


图 3-3 低电压保护原理框图

### 3.4 母线绝缘监察

零序电压取 TV 开口三角电压，其原理框图如图 3-4：

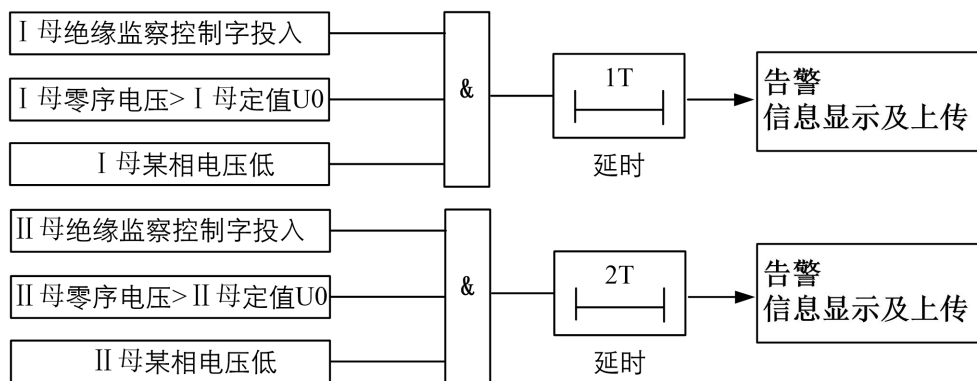


图 3-4 母线绝缘监察原理框图

### 3.5 TV 并列（K62V）

装置开关切到“自动”位置，分段开关位置在合位，判断 I 段在合位、II 段 TV 位置分位，执行切 II 段电压，I 段电压并列 II 段上；判断 I 段在分位、II 段 TV 位置合位，执行切 I 段电压，II 段电压并列到 I 段上。

TV 并列逻辑条件可选是否判两段母线电压。如果用户设置“不判电压”，装置只根据 TV 位置进行动作。

如果用户设置“判无压”，装置只根据 TV 位置进行动作逻辑以外，在并列监测电压，切掉 1TV，把 2 段母线电压并到 1 段时候，判断 1 段母线无压；切掉 2TV，把 1 段母线电压并到 2 段

时候，判断 2 段母线无压。

如果用户设置“判无压有压判相位”，TV 并列投入电压和相位角度逻辑，判断 I 母 II 母两者并列的电压值和相位加入逻辑。装置只根据 TV 位置进行动作逻辑以外，在并列时候监测电压，切掉 1TV，把 2 段母线电压并到 1 段时候，1 段母线无压可以并列，如果两段都有电压，判断相位，两段母线之间角度少于  $5^\circ$ ；切掉 2TV，把 1 段母线电压并到 2 段时候，判断 2 段母线无压可以并列。如果两段都有电压，判断相位，两段母线之间角度少于  $5^\circ$ ；

装置开关切到“手动”位置，TV 并列不会自动执行，手动按“并列按钮”后，符合 TV 并列逻辑图后，执行 TV 并列。手动按“解列按钮”，判断分段开关在分位，I 段和 II 段 TV 位置，执行解列。

分段开关在合位，执行 TV 并列逻辑框图如图 3-5：

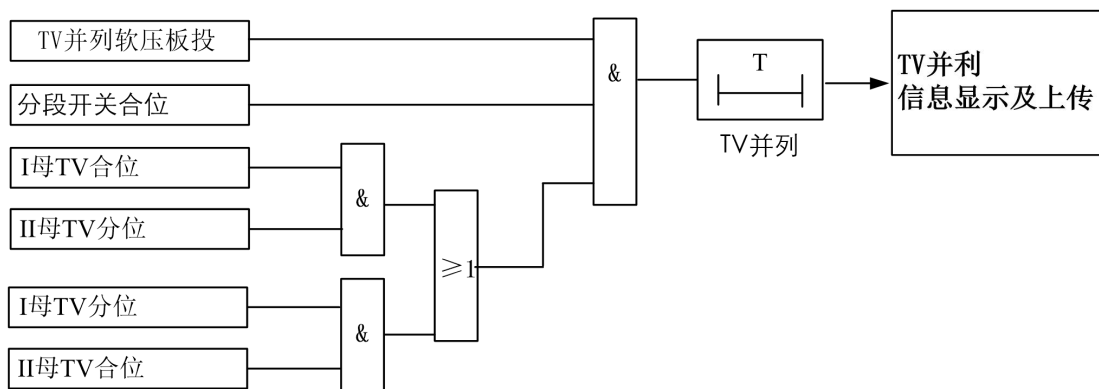


图 3-5 TV 并列逻辑框图

### 3.6 TV 二次断线检测

TV 断线监视的原理框图 3-6：

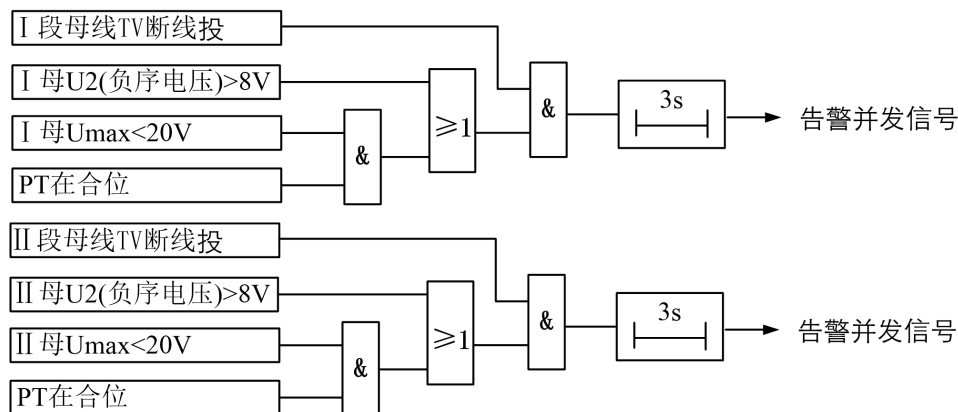


图 3-6 TV 断线检测原理框图

## 4 保护定值

装置可设定 2 套定值。定值整定时，未使用的保护功能应退出压板，使用的保护功能投入压板，并对相关的控制字、电流、电压及时限定值进行整定。定值设置步长为 0.01。

序号	定值种类	定值项目	整定范围	意义说明
1	过电压保护	I 段母线过压定值	100.00~160.00 (V)	$1U_n \sim 1.6U_n$
		I 段母线过压延时	0~99.99S	$0 \sim 99.99s$
		II 段母线过压定值	100.00~160.00 (V)	$1U_n \sim 1.6U_n$
		II 段母线过压延时	0~99.99S	$0 \sim 99.99s$
2	低电压保护	I 段母线低压定值	010.00~100.00 (V)	$0.1U_n \sim 1 U_n$
		I 段母线低压延时	0~99.99S	$0 \sim 99.99s$
		TV 断线闭锁低电压		
		II 段母线低压定值	010.00~100.00 (V)	$0.1U_n \sim 1 U_n$
		II 段母线低压延时	0~99.99S	$0 \sim 99.99s$
		TV 断线闭锁低电压		
3	零序过电压保护	I 段零序过压定值	010.00~100.00 (V)	$0.1U_n \sim 1U_n$
		I 段零序过压延时	0~99.99S	$0 \sim 99.99s$
		II 段零序过压定值	010.00~100.00 (V)	$0.1U_n \sim 1U_n$
		II 段零序过压延时	0~99.99S	$0 \sim 99.99s$
4	母线绝缘监察	I 段母线绝缘监察零序定值 U	010.00~100.00 (V)	$0.1U_n \sim 1 U_n$
		I 段母线绝缘监察时限 T	0~99.99S	$0 \sim 99.99s$
		II 段母线绝缘监察零序定值 U	010.00~100.00 (V)	$0.1U_n \sim 1 U_n$
		II 段母线绝缘监察时限 T	0~99.99S	$0 \sim 99.99s$
5	TV 并列	TV 并列延时	0~9999	$0 \sim 99.99s$
		I 段母线电压定值	010.00~100.00 (V)	$0.1U_n \sim 1U_n$
		I 段母线相位定值		
		II 段母线电压定值	010.00~100.00 (V)	$0.1U_n \sim 1U_n$
		II 段母线相位定值		

### 4.1 动作信息及说明

显示内容	动作	意义
I 段母线过压保护	告警并发告警信号	告警
II 段母线过压保护	告警并发告警信号	告警
I 段母线欠压保护	告警并发告警信号	告警
II 段母线欠压保护	告警并发告警信号	告警
I 段零序过压保护	告警并发告警信号	告警
II 段零序过压保护	告警并发告警信号	告警
I 段母线 TV 断线	告警并发告警信号	告警
II 段母线 TV 断线	告警并发告警信号	告警
I 段母线绝缘监察	告警并发告警信号	告警
II 段母线绝缘监察	告警并发告警信号	告警
TV 并列	TV 并列	TV 并列

## 4.2 软压板

装置提供软压板功能，信息存储在压板控制字中。在进行软压板投退过程中，会产生软压板虚拟遥信变位信息。

序号	压板名称	整定范围
1	I 段母线过压保护	投入 / 退出
2	II 段母线过压保护	投入 / 退出
3	I 段母线欠压保护	投入 / 退出
4	II 段母线欠压保护	投入 / 退出
5	I 段零序过压保护	投入 / 退出
6	II 段零序过压保护	投入 / 退出
7	I 段母线 TV 断线	投入 / 退出
8	II 段母线 TV 断线	投入 / 退出
9	I 段母线绝缘监察	投入 / 退出
10	II 段母线绝缘监察	投入 / 退出
11	TV 并列	投入 / 退出

## 5 测控功能

### 5.1 交流模拟量测量功能

提供三相电压、零序电压、线电压，正负序电压、频率。

保护基波电压、零序电压、基波正负序电压。

### 5.2 开入

提供 12 路外部有源接点信号输入。同时采用硬件电路滤波和软件时间窗技术，消除开关接点抖动和电磁干扰等引起误变位，保证遥信正确率达 100%。

### 5.3 开出

提供 1 路告警信号继电器出口。

### 5.4 遥控

提供软压板投退后台设置。

### 5.5 切换回路

K62V 具备 TV 并列/切换回路可完成电压并列/切换功能。

### 5.6 故障录波

装置记录保护跳闸前 5 周波，跳闸后 5 周波（每周波 64 点）的采样数据，最多可存储 90 组录波数据。录波数据包括：8 相保护电压。

## 5.7 装置运行监视

保护装置的硬件发生故障（包括定值出错，铁电出错，flash 出错，通讯设置出错，装置校验参数出错），装置的 LCD 显示故障信息，同时闭锁保护功能。

## 5.8 网络通信功能

装置具有双 RS-485 通信接口，标配 1 路，可选配 1 路。可以直接与微机监控或保护管理机通信，通讯规约同时具备 modbus-RTU 协议和 IEC60870-5-103 规约。

装置可增选 1 路以太网通信接口，采用 IEC-60870-5-104 协议或 MODBUS—TCP 规约可选。网络通信波特率可设置：1200，2400，4800，9600，19200，38400。

# 6 人机接口说明

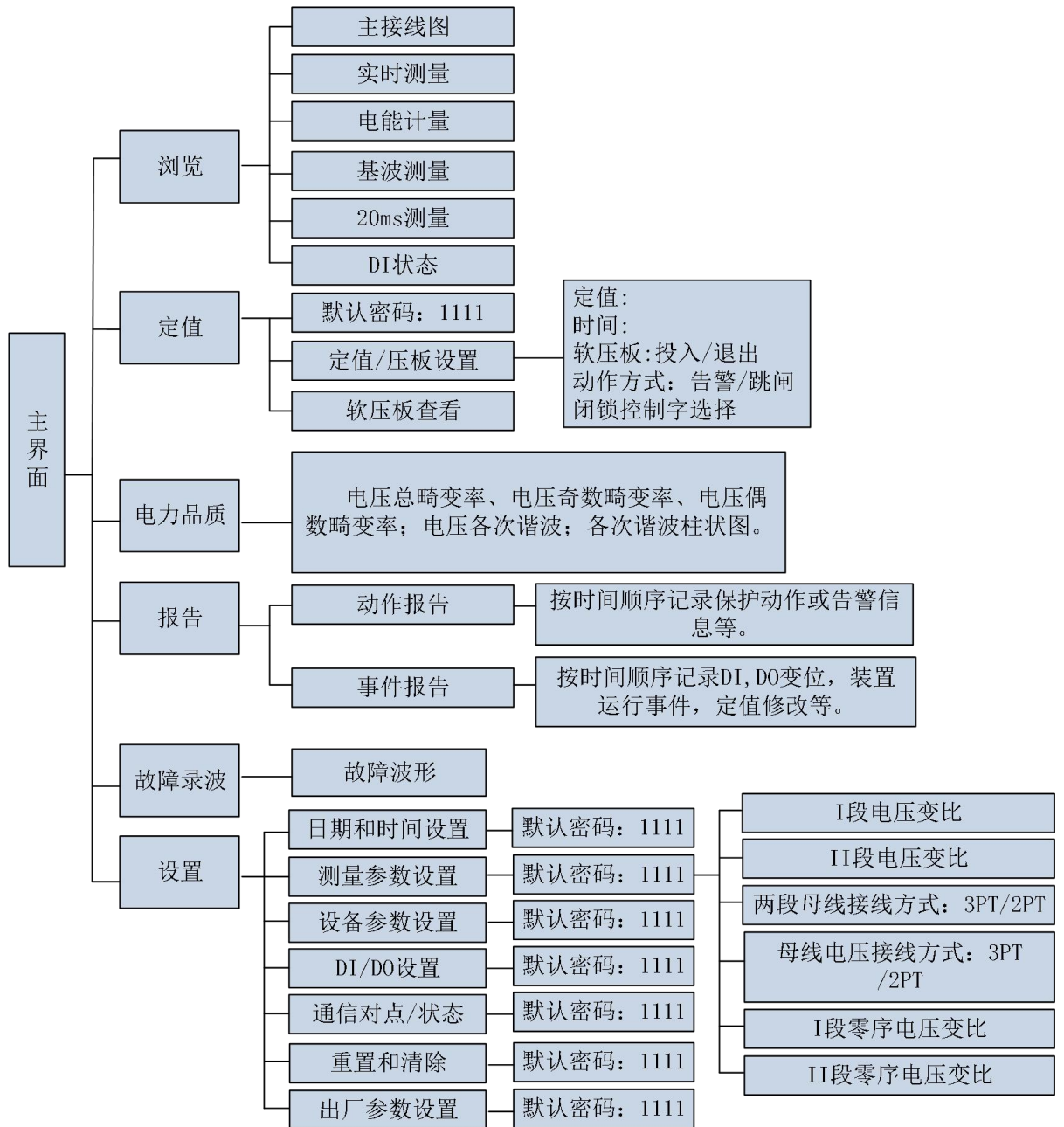
## 6.1 显示菜单说明

本系列装置采用 192\*160 点阵大屏幕液晶图形化显示，全中文显示，界面友好，操作方便。

以下为本系列装置人机界面操作说明，具体装置可能稍有不同，但显示及操作方式类似。

装置上电后，直接显示为“主接线图”，按“取消键”进入主菜单界面。

主菜单采用如下的树型目录结构：



界面内容部分目录未尽事项说明：

设备参数设置	说明
语言选择	中文或英文
密码	默认密码 1111，可设置
背光时间	默认背光时间5分钟，可设置
通讯测试	装置与后台数据传输正确与否的验证
Modbus地址1	串口1地址1-247的设置
串口1波特率	波特率设置 1200kbps，2400kbps，4800kbps，9600kbps，19200kbps，38400kbps
串口1通讯格式	默认 无校验，可选择奇校验或者偶校验
Modbus地址2	串口2地址1-247的设置
串口2波特率	波特率设置 1200kbps，2400kbps，4800kbps，9600kbps，19200kbps，38400kbps
串口2通讯格式	默认 无校验，可选择奇校验或者偶校验
手动录波	默认保护的电压录波，可选保护的电流录波
部分显示内容说明	
3PT：PT Y-Y接线。 2PT：PT V-V接线。	

出厂参数设置	说明
额定电压	默认 100V，可整定
额定保护电流	5A 或 1A
额定测量电流	5A或1A
额定零序电流	5A或1A
控制插件选择	无
系统版本号	软件版本号
保护型号设置	无
启用校验参数	Flash或铁电
DI采样算法	通用或直流
液晶对比度	默认163，可设置
信号继电器输出	默认电平模式，可脉冲模式
液晶模拟图形	无图形、无接地刀、隔离刀模式与手车模式四种选择。
装置自检信息	Flash、时钟、对时脉冲、保护定值、出口检测、铁电储存、两套校验参数（Flash或铁电校验参数）是否一致、Flash或铁电校验参数有无改动、通讯自检信息。



## 6.2 指示灯与按键说明

本装置有 5 个指示灯、7 个按键（上下左右四个方位键，确认键、取消键、复归键），如下表说明：

名称	说明
显示屏	采用 240*160 点阵液晶显示屏。
指示灯	5 个指示灯，由左到右依次为： K61V：运行、过压、欠压、TV 断线、接地。 K62V：运行、过压、欠压、TV 并列、接地。
左键	1、在菜单界面中表示切换光标向左移动； 2、在浏览参数界面里面表示向前翻页； 3、在设置界面里，当指示光标闪烁时按此键不起作用，当指示光标不闪烁时表示向左移动设置； 4、在设置测量参数中设置电压变比和电流变比时，按左键表示切换小数点的位置；
右键	1、在菜单界面中表示切换光标向右移动； 2、在浏览参数界面里面表示向后翻页； 3、在设置界面里，当指示光标闪烁时按此键不起作用，当指示光标不闪烁时表示向右移动设置；
上键	1、在菜单中表示切换光标上移； 2、在浏览参数界面里面表示向前翻页； 3、在设置界面里，当指示光标闪烁时表示向上移动光标，当指示光标不闪烁时表示设置数值 0-9 循环切换；
下键	1、在菜单里面，切换光标向下移动； 2、在浏览参数界面里面，向后翻页； 3、在设置界面里，当指示光标闪烁时表示向下移动光标，当指示光标不闪烁时表示设置数值 9-0 循环切换；
确认键	1、在菜单界面中表示进入相应的菜单； 2、在设置界面中表示进入相应参数设置；
取消键	返回上级菜单或者取消操作。
复归键	装置故障后，复归

## 7 背板端子和接线原理图

### 7.1 模拟量输入

UA1、UB1、UC1 为 I 母电压，UA2、UB2、UC2 为 II 母电压，装置中作为保护和测量电压共同输入，线电压接入，额定电压为 100V；或者相电压接入，额定电压为 57.737V。


3U01 为 I 母零序电压，3U02 为 II 母零序电压，装置中作为保护和测量电压输入，分别从专用零序电压互感器接入，额定电压为 100V。

### 7.2 背板端子

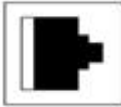
从装置前面看，背板端子最左边为端子排 1，最右边为端子排 3，中间分别为端子排 2。从装置背面看，最右边为端子排 1，最左边为端子排 3。

端子编号为 3 位数，如“ABC”，第一位 A 为端子序号，第二三位 BC 为自上而下端子的序号。如端子排 3 的第 1 个端子，编号为 301。

## (1) K61V

K61V 母线 PT 保护								
CPU 主板		信号输入					控制板	
301	1 TV 分位	UA1	201	202	UB1	1#母线电 压	101	NC
302	1 TV 合位						102	
303	2 TV 分位	UC1	203	204	UN1		103	NC
304	2 TV 合位						104	
305	分段开关分位	3U01	205	206	3U0n1	1#零序电 压	105	NC
306	分段开关合位						106	
307	遥信 7	UA2	207	208	UB2	2#母线电 压	107	NC
308	遥信 8						108	
309	遥信 9	UC2	209	210	UN2		109	NC
310	遥信 10						110	
311	检修压板	3U02	211	212	3U0n2	2#零序电 压	111	NC
312	遥信 12						112	
313	开入公共端	NC	213	214	NC	无意义	113	NC
314	RS485-2+						114	NC
315	RS485-2-	NC	215	216	NC		115	NC
316	通讯地						116	NC
317	RS485-1+	NC	217	218	NC		117	NC
318	RS485-1-						118	保护告警信号
以太 网口		NC	219	220	NC		119	
							120	电源输入+
						121	电源输入-	
						122	电源地	

## (2) K62V

K62V 母线 PT 保护								
CPU 主板		信号输入					控制板	
301	1 TV 分位	UA1	201	202	UB1	1#母线电 压	101	I 母 A 相进
302	1 TV 合位						102	I 母 A 相出
303	2 TV 分位	UC1	203	204	UN1		103	II 母 A 相进
304	2 TV 合位						104	II 母 A 相出
305	分段开关分位	3U01	205	206	3U0n1	1#零序电 压	105	I 母 B 相进
306	分段开关合位						106	I 母 B 相出
307	遥信 7	UA2	207	208	UB2	2#母线电 压	107	II 母 B 相进
308	手动/自动						108	II 母 B 相出
309	手动 TV 并列	UC2	209	210	UN2		109	I 母 C 相进
310	手动 TV 解列						110	I 母 C 相出
311	检修压板	3U02	211	212	3U0n2	2#零序电 压	111	II 母 C 相进
312	遥信 12						112	II 母 C 相出
313	开入公共端	NC	213	214	NC	无意义	113	I 母零序进
314	RS485-2+						114	I 母零序出
315	RS485-2-	NC	215	216	NC		115	II 母零序进
316	通讯地						116	II 母零序出
317	RS485-1+	NC	217	218	NC		117	NC
318	RS485-1-						118	保护告警信号
以太网口		NC	219	220	NC		119	保护告警信号
							120	电源输入+
							121	电源输入-
							122	电源地

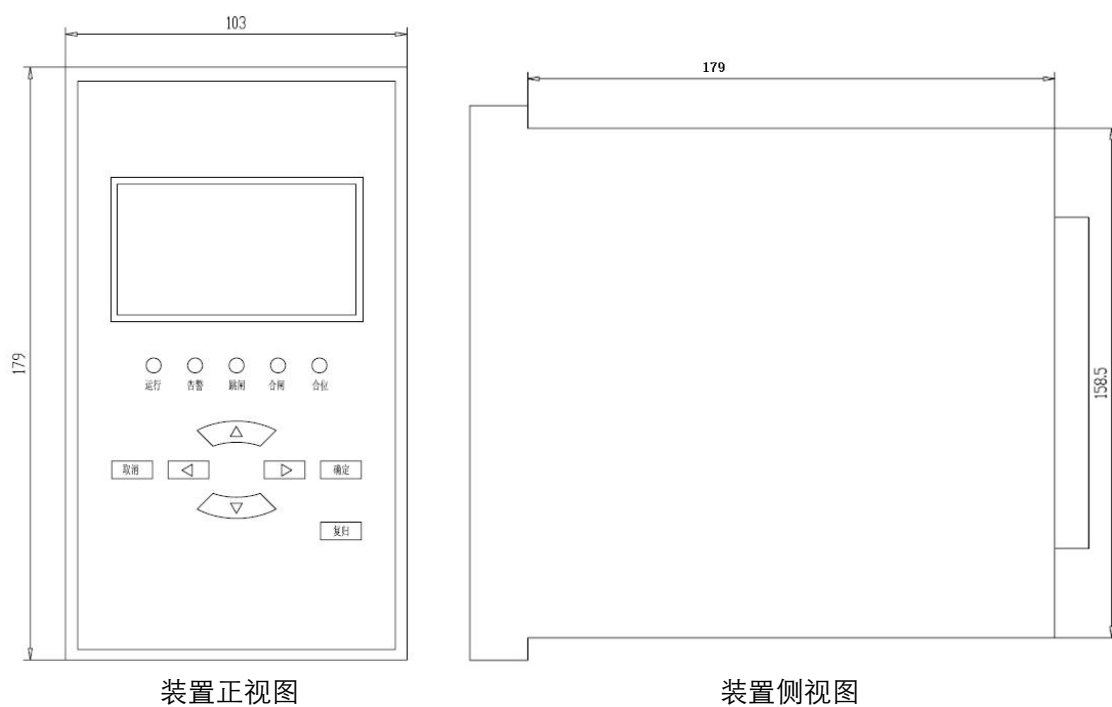
## 8 机箱结构

装置采用整面板形式, 面板上包括液晶显示器、信号指示灯、操作键盘等。采用加强型单元机箱, 按抗强振动、强干扰设计; 确保装置安装于条件恶劣的现场时仍具备高可靠性。不论组屏或分散安装均不需加设交、直流输入抗干扰模块。

装置可适用于组屏和开关柜分散安装。

装置外形尺寸 103\*179\*179 (mm); 开孔尺寸 160.6\*99.6 (mm)。

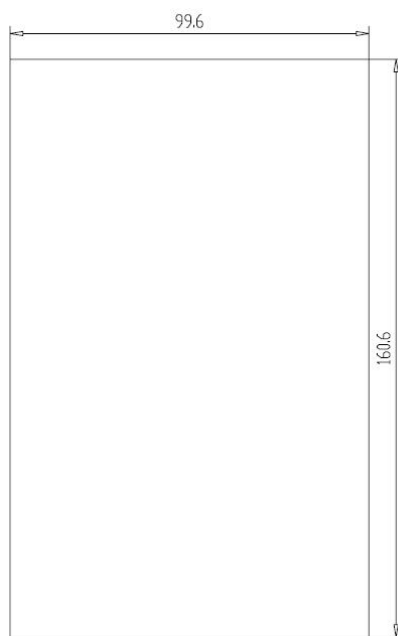
### 8.1 外形尺寸图



装置正视图

装置侧视图

### 8.2 安装开孔尺寸图



装置开孔图

## 9 装置选型

(1) 装置网络通讯接口标配 1 路 RS485，可增选 1 路 RS485 成双网配置；如果需要选配 Ethernet 接口，请特殊说明；

(2) 装置电源不区分 110V 和 220V，也不区分交流和直流；

(3) 装置二次额定电压为 100V/57.737V、50Hz；

## 10 投运说明及注意事项

1. 检查装置的型号、版本号，各电量参数是否与订货一致。
2. 投运前应严格按 1~8 所述检查，确认装置及外围回路无误。
3. 严格按定值单整定，未投入保护项目应设为退出，确认无误。
4. 确认定值区号、定值无误。
5. 检查装置各插件是否连接可靠，各电缆及背后端子是否连接固定可靠。
6. 检查直流电源极性是否正确。
7. 清除所有保护事件记录及装置复位记录。
8. 确认保护显示各交流通道是否正常，网络通讯是否正常。

## 11 贮存及保修

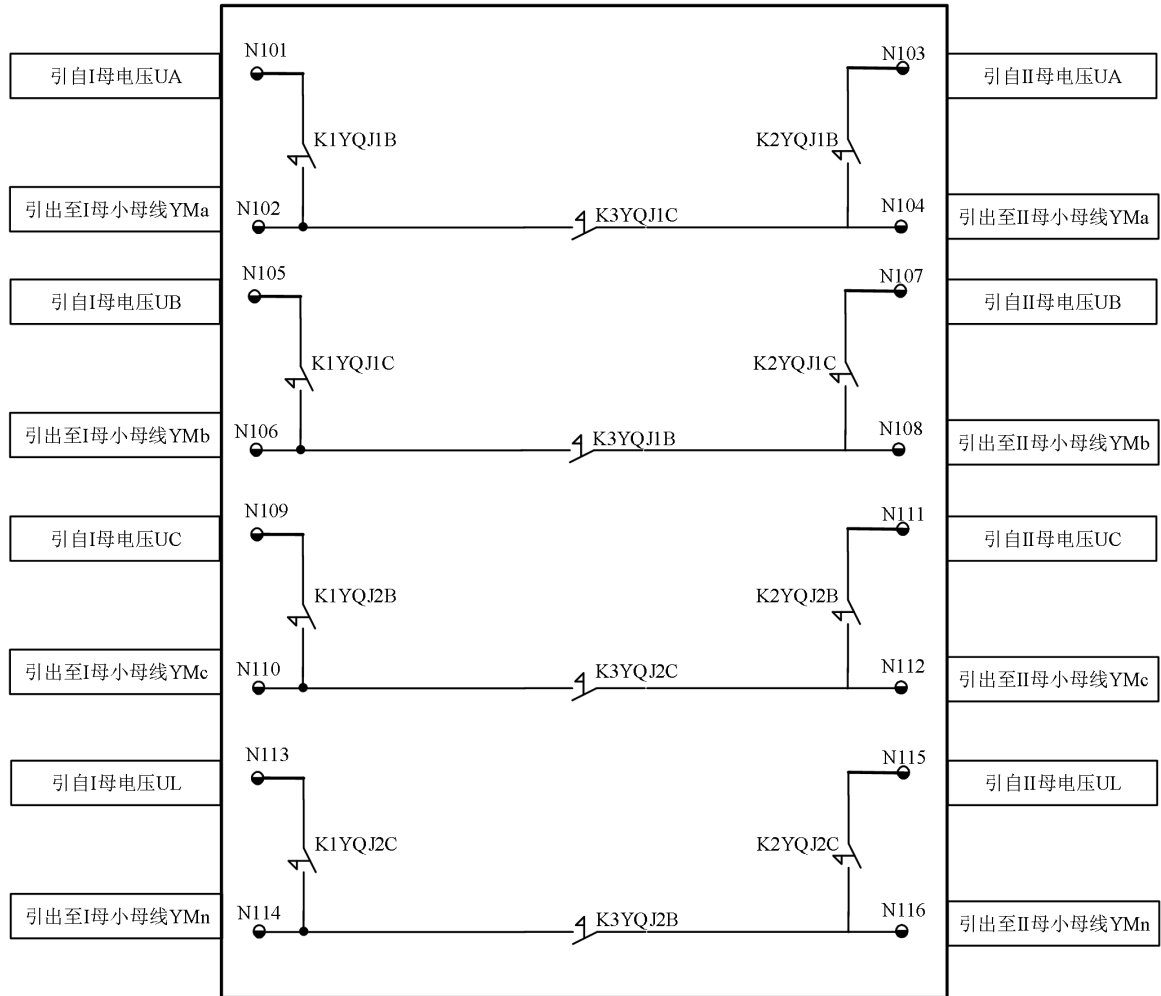
### 1. 贮存条件

产品应保存在环境温度为 $-25^{\circ}\text{C}\sim+70^{\circ}\text{C}$ ，相对湿度不大于 80%，周围空气中不含有酸性、碱性或其它腐蚀性、爆炸性气体的防雨、防雪的室内；在极限值下不施加激励量，装置不出现不可逆转的变化，温度恢复后，装置应能正常工作。

### 2. 保修时间

在用户完全遵守说明书规定的运输、安装贮存和使用的条件下，产品出厂之日起一年内如发生产品损坏，制造厂负责更新或修理。

## 12 并列切换原理图



公司地址：河南省许昌市城乡一体化示范区永兴东路森尼瑞产业园二楼西区

客服电话：0374-8018730 18236812016

技术咨询：0374-8018765 8018277

工作时间：周一-----周五 8:30-17:00

公司网址：<http://www.seniordq.com>

公司信箱：seniordq111@163.com